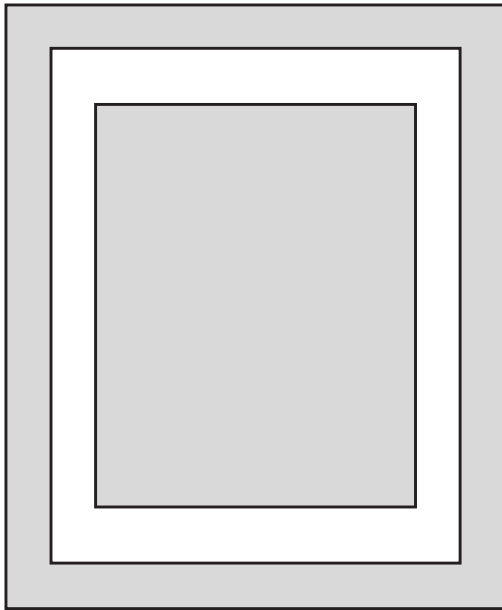
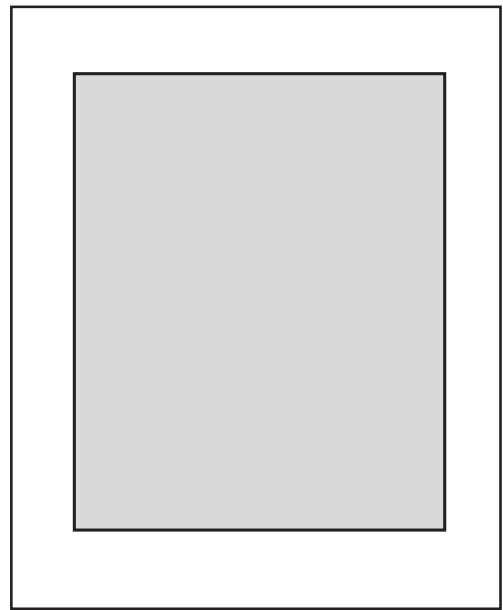


IMPORTANT: SAVE THESE INSTRUCTIONS

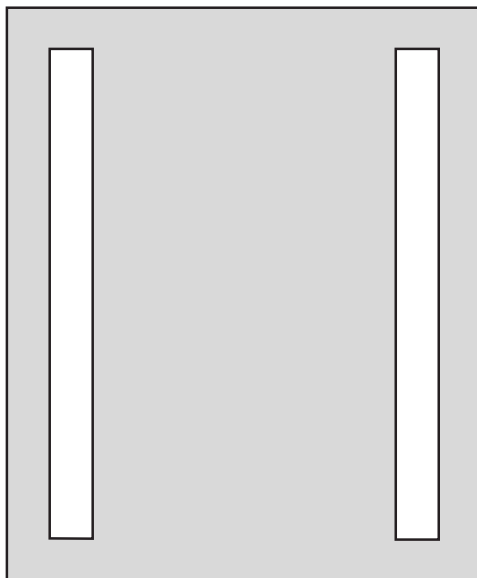
The Audrey



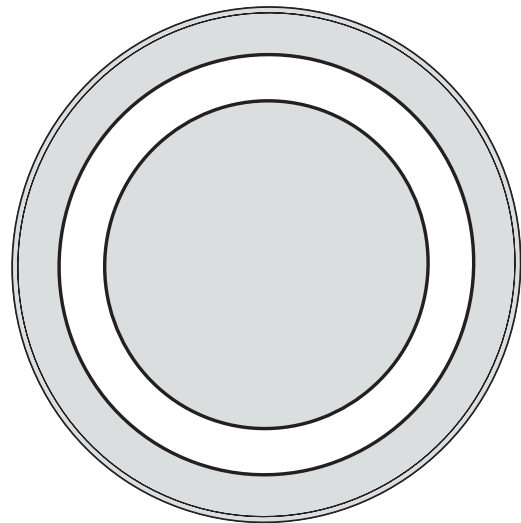
The Grace



The Ingrid



The Marilyn



IMPORTANT: SAVE THESE INSTRUCTIONS

1. SAFETY INFORMATION:

IMPORTANT – READ ALL THE INSTRUCTIONS IN THIS MANUAL BEFORE ASSEMBLING, INSTALLING, OR USING THIS PRODUCT.

WARNING – TO REDUCE THE RISK OF FIRE, ELECTRIC SHOCK, OR INJURY, ADHERE TO THE FOLLOWING INSTRUCTIONS:

A. Assembly or installation of this product:

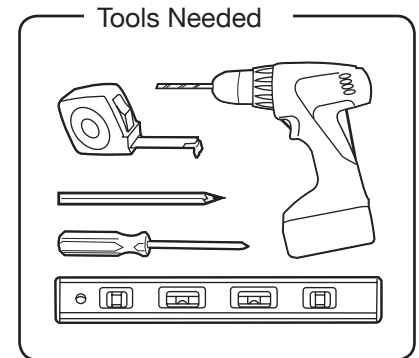
- i. Disconnect from any power supply before assembly or disassembly.
- ii. Connect this product to a properly grounded supply.
See grounding instructions: Section 2, Subsection A.
- iii. Do not install or use outdoors.

B. Operation of this product:

- i. Use this product only for its intended purpose, as described in these instructions.
Do not use attachments or accessories that have not been recommended by the manufacturer.
- ii. Never operate this product if it has damaged electrical conductors, if it is not working properly, if it has been dropped or damaged, or if it has been dropped in water.

C. Cleaning this product:

- i. Always disconnect this product from the power supply prior to cleaning.



2. SELECTING AN INSTALLATION LOCATION (See: Figure A):

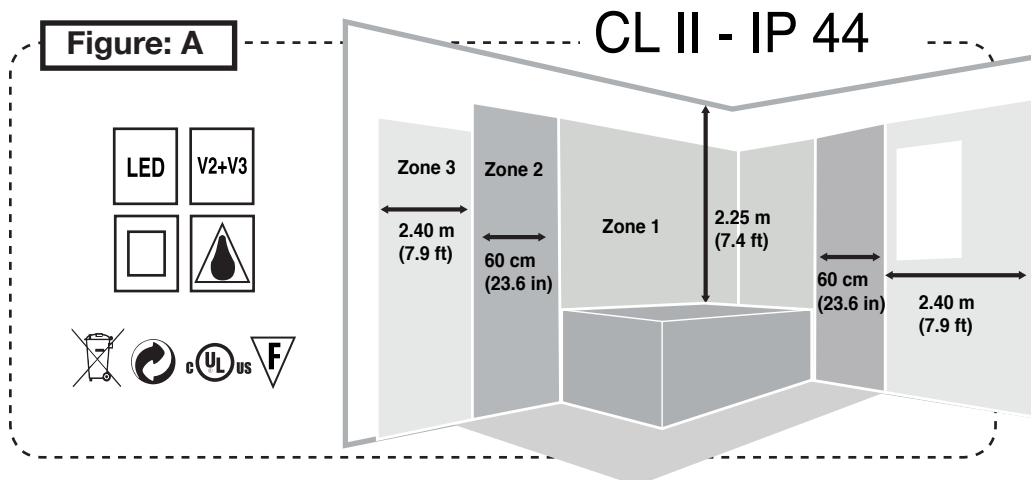
A. This product has an Ingress Protection rating of IP44 Class II, which means it is:

- i. Rated for protection from tools and small objects greater than 1 mm.
- ii. Protected from water spray from any direction.

B. IMPORTANT – This product is not rated for direct water contact. Never install this product in a shower or bath enclosure (See: Figure A, Zone 1)

C. This product can be installed in close proximity to a water source as long as it is not exposed to direct water contact (See: Figure A, Zone 2 and Zone 3).

D. IMPORTANT – This product must be installed in accordance with the instructions in this manual and the National Electrical Code (NEC) guidelines relating to electrical fixtures in bathrooms.



3. GROUNDING/WIRING INSTRUCTIONS:

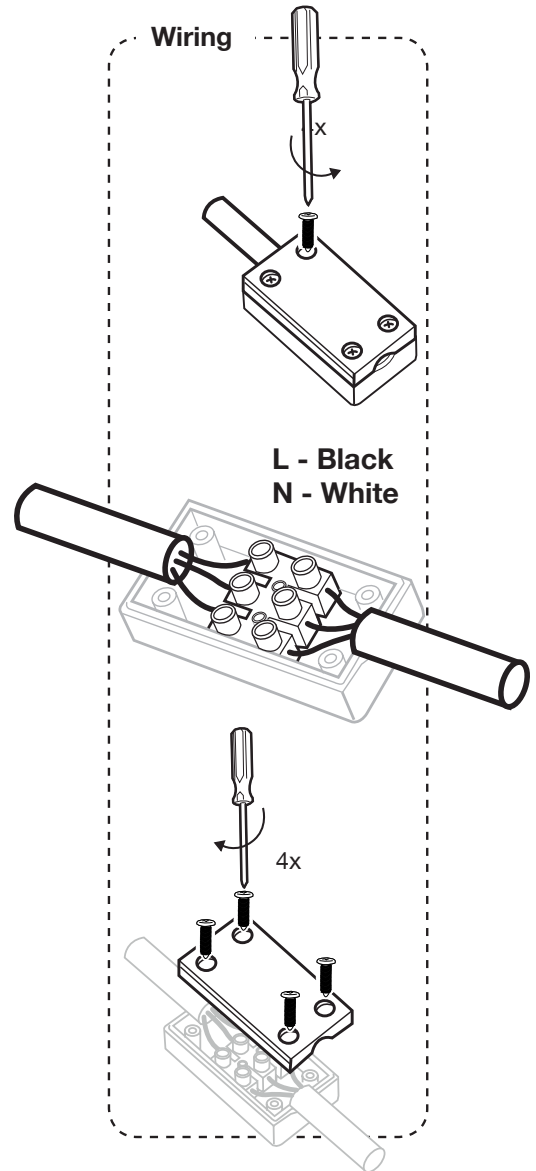
A. Grounding: **IMPORTANT** – This product must be electrically grounded.

Choose from one of the following options to ground this product:

- i. Connect the product to grounded metal.
- ii. Connect the product to a permanent wiring system.
- iii. With the circuit conductors, run an equipment-grounding conductor, which must be connected to the equipment-grounding terminal on the product.

B. Wiring:

- i. Remove the screws (4X) on the black junction box, then remove the lid to expose the wire terminals.
- ii. Attach the appropriate wires to their corresponding terminals. To ensure a proper connection, make sure to hold the wires in place while tightening the terminal screws.
 - The Hot, or Line (L), wire is inserted into the terminal port that connects to the red wire.
 - The Neutral (N) wire is inserted into the terminal port that connects to the yellow wire.
 - The Ground wire is inserted into the terminal port that connects to the green wire.
- iii. Reattach the lid on the black junction box and reinstall the screws (4X).

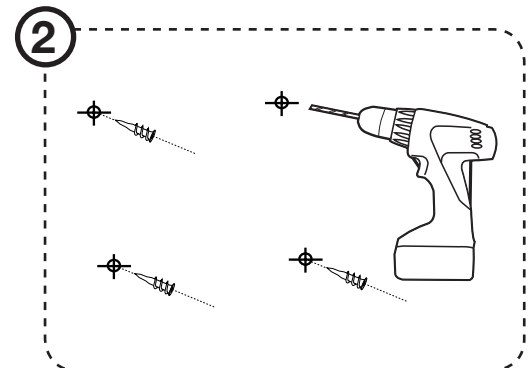
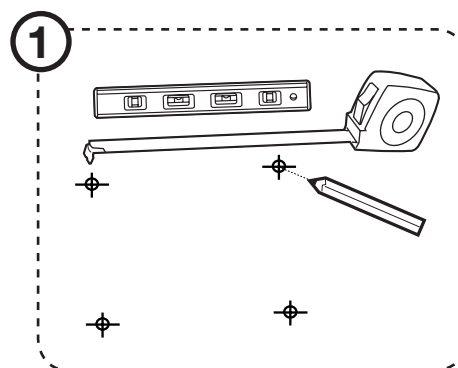
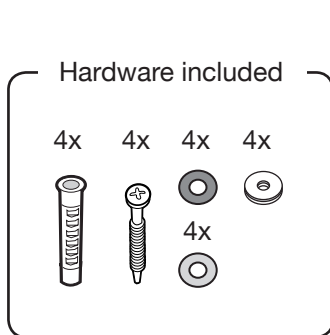


4. INSTALLATION:

A. Steps 1 - 4

B. The original mounting hardware included with this product must be used for installation.

- i. Please make sure that at least one weight supporting screw is in a wall-stud.
- ii. Screw size is 4.25 mm (0.167") in diameter and 37.84 mm (1.49") in length.



5. FEATURES AND SPECIFICATIONS:

A. Features:

- i. 5 mm (0.19685") silvered glass with polished exterior edge.
- ii. Easy-to-install hanging system with invisible rubber trim for waterproofing.
- iii. Stainless steel construction.
- iv. LED bulb lifetime: 50,000 hours.
- v. 5-year manufacturer's warranty.

B. Specifications:

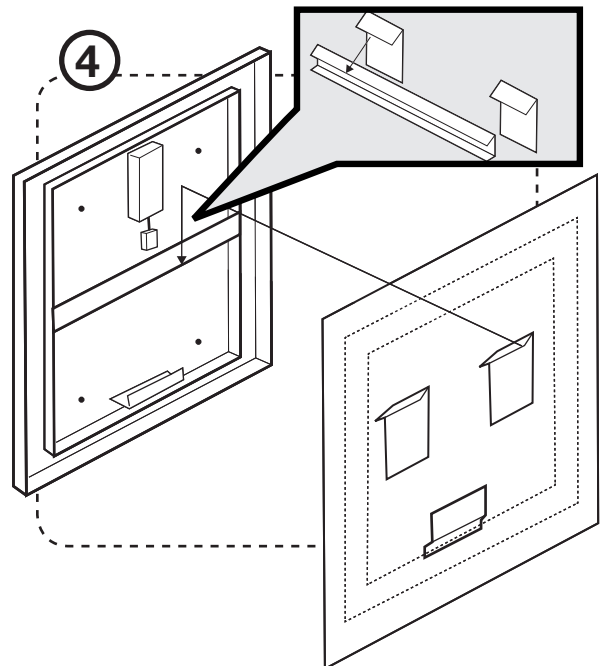
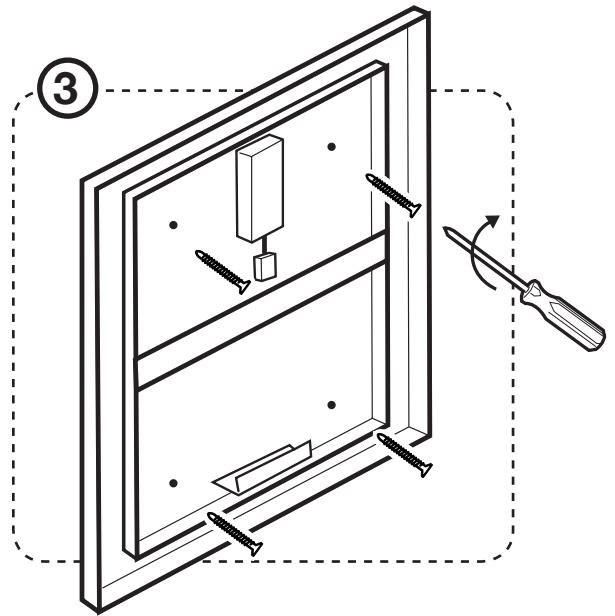
- i. Requires electrical hardwired installation.
- ii. 120 VAC input.
- iii. IP44 Class II rated.
- iv. cULus listed.

C. Electrical Ratings:

- Voltage: 120V
 Max Current: 1.2-amp
 Frequency: 60 Hz
 Application: Suitable for indoor, damp locations

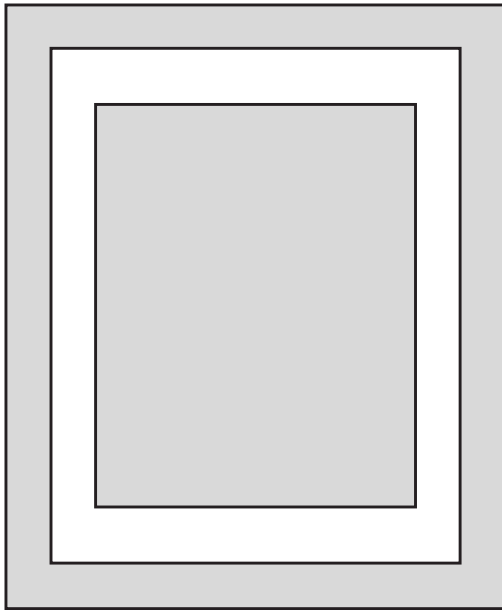
6. WARRANTY

Our Marquee Series of LED Mirrors are covered by a 5 year limited warranty. Please fill out the form at <https://warmlyyours.com/led-mirrors/warranty> to activate your warranty.

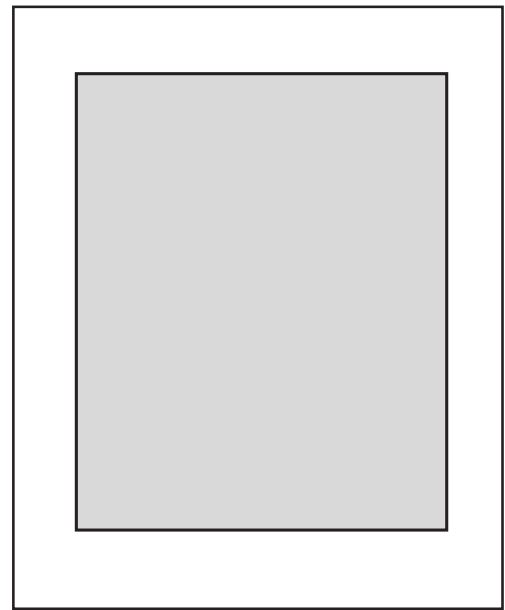


IMPORTANT : CONSERVEZ CES INFORMATIONS

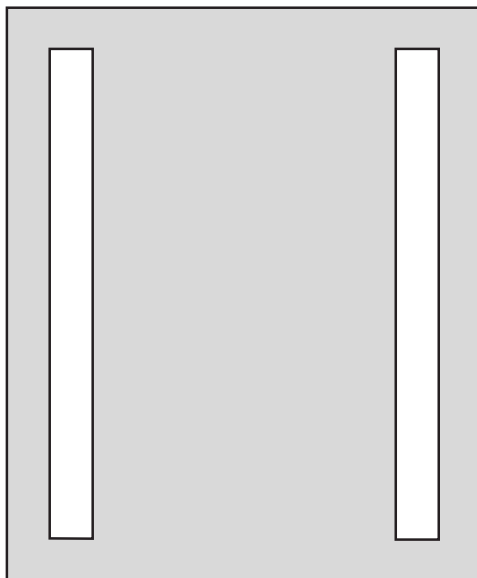
The Audrey



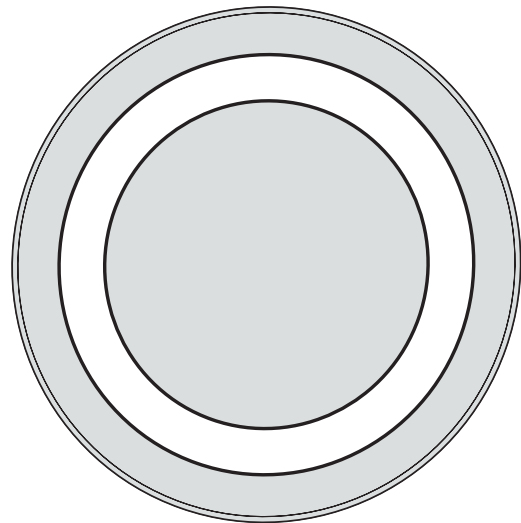
The Grace



The Ingrid



The Marilyn



IMPORTANT : CONSERVEZ CES INFORMATIONS

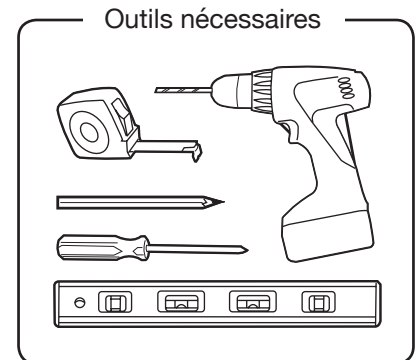
1. INFORMATION DE SECURITE:

IMPORTANT - LISEZ TOUTES LES INSTRUCTIONS DANS CE MANUEL AVANT D'ASSEMBLER, D'INSTALLER OU D'UTILISER CE PRODUIT.

AVERTISSEMENT - POUR RÉDUIRE LES RISQUES D'INCENDIE, D'ÉLECTROCUTION OU DE BLESSURE, SUIVEZ LES INSTRUCTIONS SUIVANTES:

A. Montage ou installation de ce produit:

- Débranchez toute source d'alimentation avant le montage ou le démontage.
- Connectez ce produit à une alimentation avec prise de terre.
Voir les instructions de prise de terre: Section 2, sous-section A.
- Ne pas installer ou utiliser à l'extérieur.



B. Fonctionnement de ce produit:

- N'utilisez ce produit que pour l'usage auquel il est destiné, tel que décrit dans ces instructions.
N'utilisez pas d'accessoires qui n'ont pas été recommandés par le fabricant.
- Ne jamais utiliser ce produit s'il présente des conducteurs électriques endommagés, s'il ne fonctionne pas correctement, s'il est endommagé, ou s'il a été tombé dans l'eau.

C. Nettoyage de ce produit:

- Débranchez toujours ce produit de l'alimentation électrique avant le nettoyage

2. SÉLECTION D'UN EMPLACEMENT D'INSTALLATION

(VOIR FIGURE A):

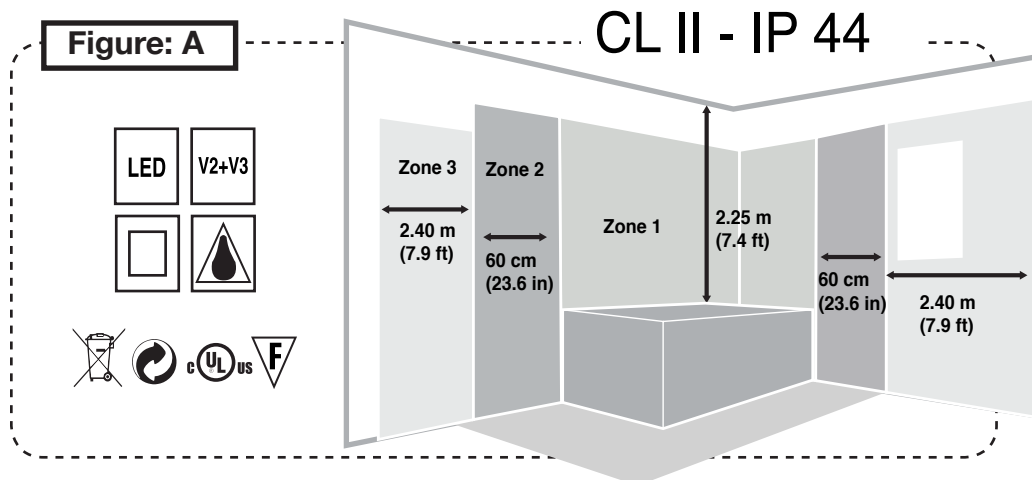
A. Ce produit a un indice de protection d'entrée IP44 classe II, Ce qui signifie qu'il est:

- Évalué pour la protection contre les outils et les petits objets de plus de 1 mm.
- Protégé contre l'eau

B. IMPORTANT – Ce produit n'est pas homologué pour un contact direct avec l'eau. N'installez jamais ce produit dans une douche ou une baignoire (voir: Figure A, zone 1)

C. Ce produit peut être installé à proximité d'une source d'eau tant qu'il n'est pas exposé au contact direct avec l'eau (voir Figure A, Zone 2 et Zone 3).

D. IMPORTANT – Ce produit doit être installé conformément aux instructions de ce manuel et aux directives du Code électrique national (NEC) concernant les appareils électriques dans les salles de bains.



3. INSTRUCTIONS SUR LA PRISE DE TERRE / CÂBLAGE:

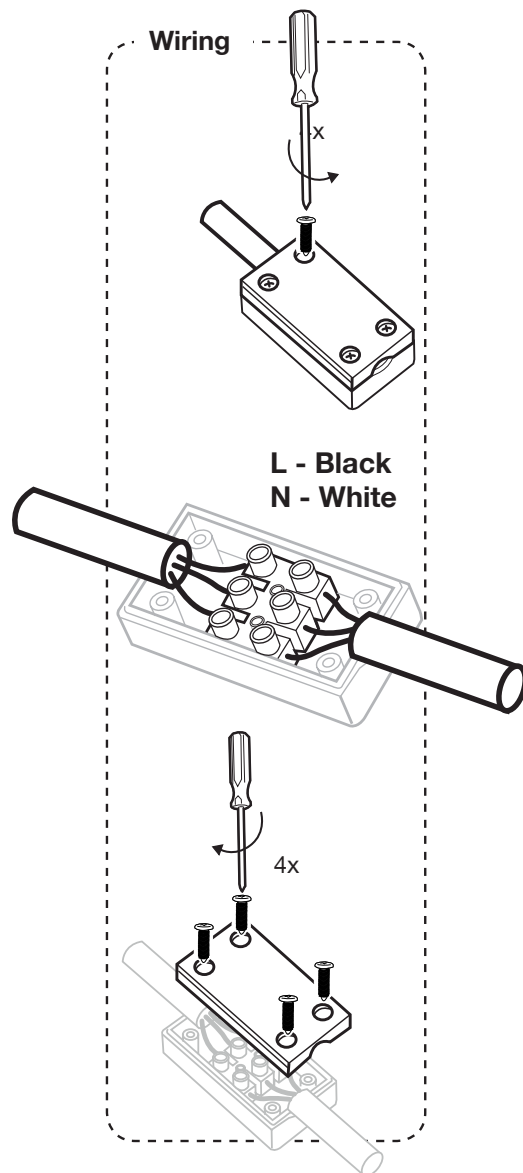
A. Prise de terre: IMPORTANT - Ce produit doit être mis à la terre.

Choisissez l'une des options suivantes pour mettre à la terre ce produit:

- Connectez le produit à un métal mis à la terre.
- Connectez le produit à un système de câblage permanent.
- Avec les conducteurs de circuit, faire fonctionner un conducteur de mise à la terre de l'équipement, qui doit être connecté à la borne de mise à la terre de l'équipement du produit..

B. Connexion:

- Retirez les vis (4X) sur la boîte de jonction noire, puis retirez le couvercle pour exposer les bornes de fil.
- Fixez les fils appropriés à leurs bornes correspondantes. Pour assurer une bonne connexion, veillez à maintenir les fils en place tout en serrant les vis des bornes.
 - Le fil chaud ou ligne (L) est inséré dans le port de borne qui se connecte au fil rouge.
 - Le fil neutre (N) est inséré dans le port de borne qui se connecte au fil jaune.
 - Le fil de terre est inséré dans le port de borne qui se connecte au fil vert.
- Reattach the lid on the black junction box and reinstall the screws (4X).

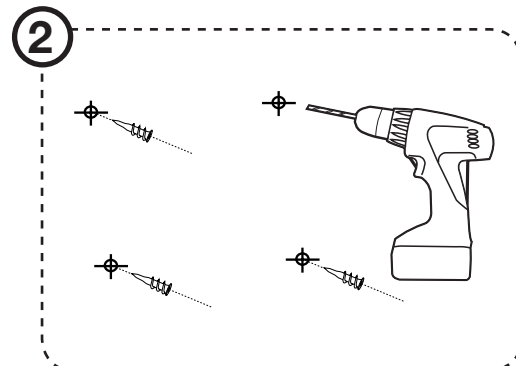
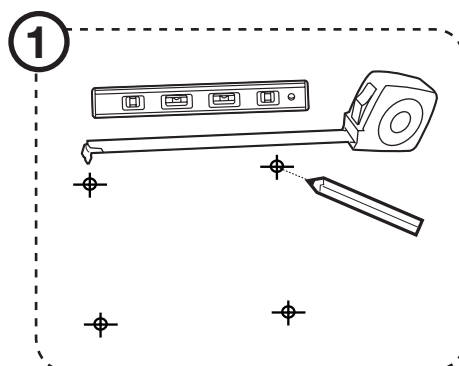
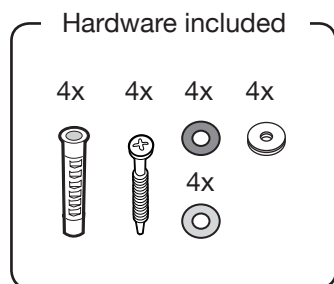


4. INSTALLATION:

A. Etapes 1 à 4

B. Le matériel de montage d'origine fourni avec ce produit doit être utilisé pour l'installation.

- Assurez-vous qu'au moins une vis de support de poids est placée dans un mur.
- La taille de la vis est de 4,25 mm (0,167 po) de diamètre et de 37,84 mm, (1,49 ") de longueur



5. CARACTÉRISTIQUES ET SPÉCIFICATIONS:

A. Caractéristiques:

- i. 5 mm (0.19685 ") verre argenté avec bord extérieur poli.
- ii. Système de suspension facile à installer avec garniture en caoutchouc invisible pour imperméabiliser.
- iii. Construction en acier inoxydable.
- iv. Durée de vie de l'ampoule LED: 50 000 heures.
- v. 5 ans de garantie du fabricant.

B. Spécifications:

- i. Nécessite une installation électrique câblée.
- ii. 120 VAC
- iii. Classe IP44 Classe II.
- iv. Certification cULus.

C. Données électriques:

Voltage: 120V
 Courant maximum: 1.2-amp
 Fréquence: 60 Hz
 Utilisation: Pour utilisation intérieure, pièces humides

6. GARANTIE

La série Marquise de miroirs LED WarmlyYours est couverte par une garantie limitée de 5 ans. Veuillez remplir le formulaire à <https://warmlyyours.com/led-mirrors/warranty> pour activer votre garantie.

