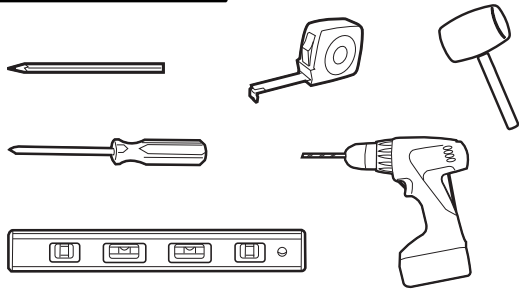
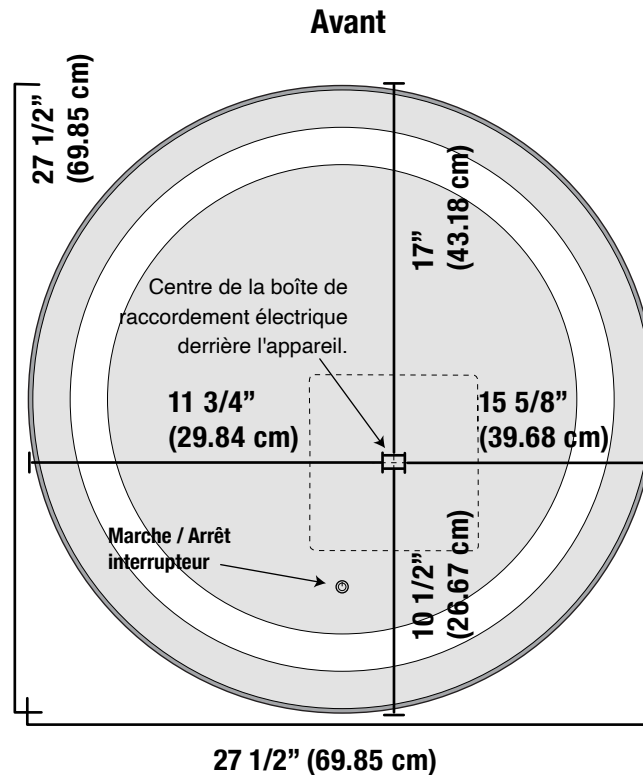
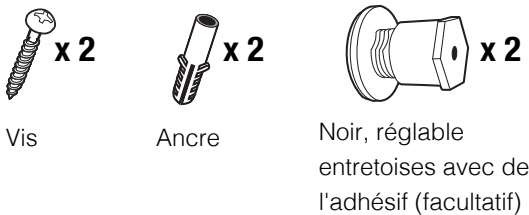


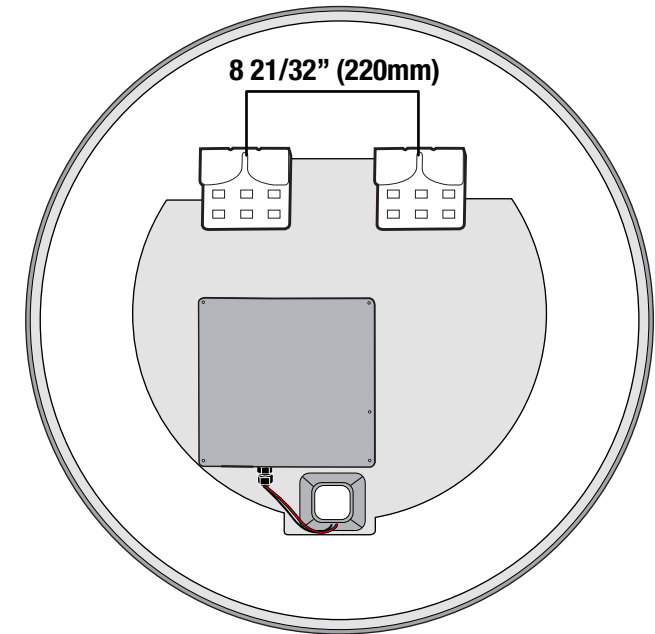
Outils requis



Matériel fourni



Dossier

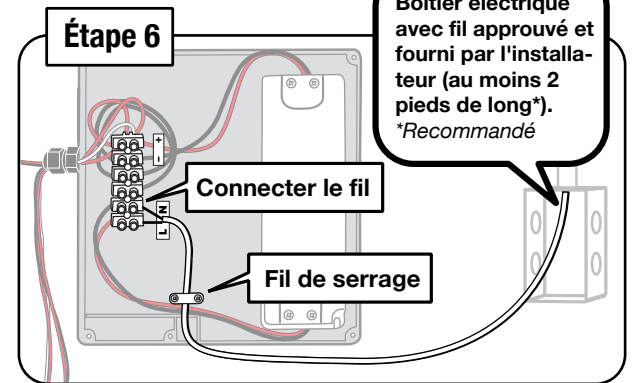
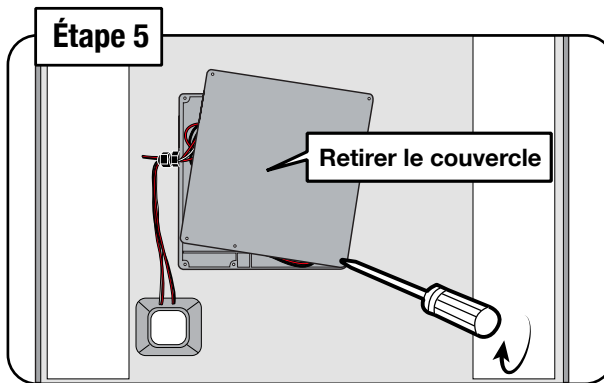
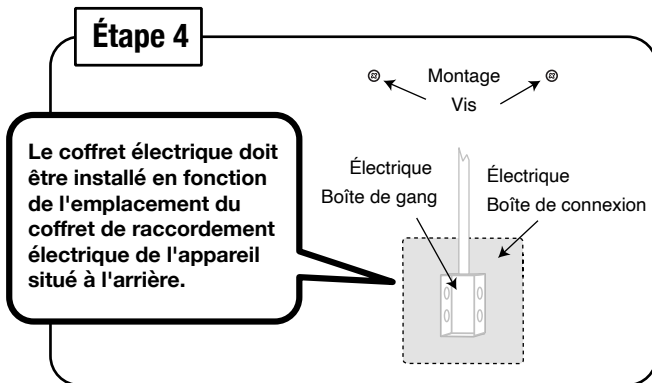
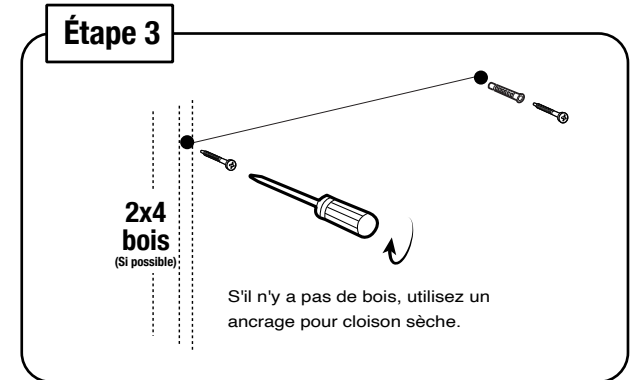
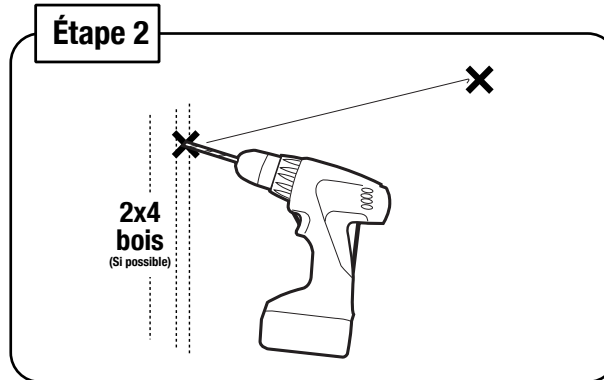
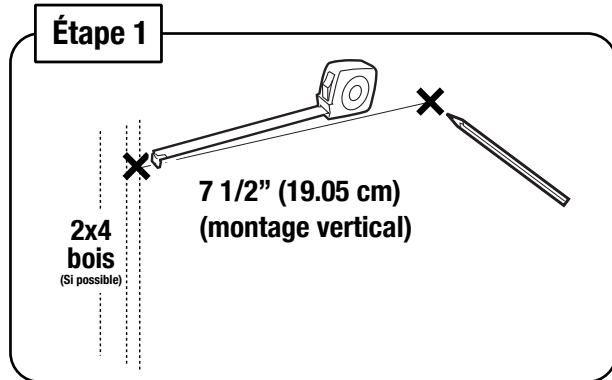


Avis important pour les consommateurs du Québec ::

WarmlyYours n'offre pas de services de réparation pour ce produit. Aucune pièce de rechange n'est disponible pour le miroir (verre), le matériel supplémentaire, les ampoules DEL, les supports de montage ou le câblage électrique. Si votre miroir DEL tombe en panne pendant la période de garantie, nous remplacerons l'unité complète conformément à notre politique de garantie. Notre équipe d'assistance technique est disponible 24h/24 et 7j/7 par téléphone pour toute aide à l'installation ou au dépannage. Pour plus de détails, consultez notre politique de retour. Cet avis est fourni conformément à la Loi sur la protection du consommateur du Québec, article 39 (telle qu'amendée en 2025).

Les produits sont continuellement améliorés. Les mesures peuvent varier. Veuillez vérifier toutes les dimensions avant l'installation.

Instructions de montage



Tous les miroirs LED de la série Marquee sont équipés d'un bouton d'alimentation tactile encastré. Une fois câblé, il suffit d'appuyer sur le bouton pour allumer ou éteindre le miroir. Bien qu'ils puissent être connectés à un interrupteur mural, nous ne le recommandons pas, car il faudrait alors utiliser à la fois l'interrupteur et le bouton tactile.

Instructions de montage

