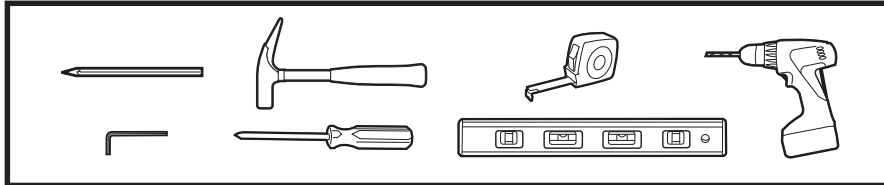


OUTILS REQUIS



INSTRUCTIONS

Avant d'utiliser ce produit, lisez attentivement les instructions suivantes et conservez cette brochure pour référence ultérieure.

À PROPOS DU PRODUIT:

Ce porte-serviettes chauffant est conçu pour sécher / réchauffer des serviettes ou des vêtements. Il peut atteindre une température à la surface de 122-131oF, et il peut être utilisé dans les salles de bains, hôtels, restaurants ou tout autre lieux publics. Cet appareil se branche sur tension 120 volts et il est fabriqué selon les normes cULus.

PRÉCAUTIONS DE SÉCURITÉ:

1. Le porte-serviettes doit être utilisé avec un circuit muni d'une prise de terre (GFCI).
2. Ce produit est fourni avec une prise à trois broches ou un câble à trois files. Pour éviter tout risque ou danger inutile, ce produit doit être correctement mis à la terre.
3. Toute réparation doit être effectuée par un technicien qualifié. Lorsque des raccords de fil externes sont requis, l'unité doit être déconnectée du circuit électrique.

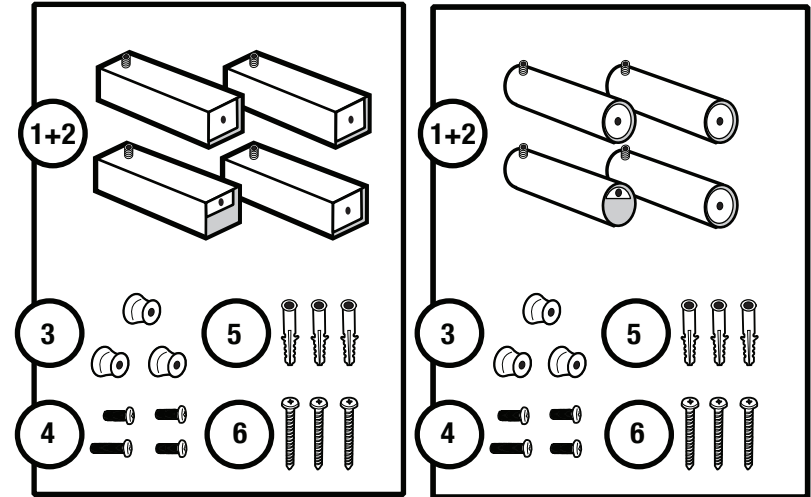
ATTENTION:

1. Utiliser uniquement pour sécher des textiles qui ont été humidifiés par l'eau.
2. Si le fil de chauffage est endommagé, le produit entier doit être remplacé.

REMARQUE:

1. En cas de différence dans les spécifications techniques, se référer au produit réel.
2. Nettoyez le porte-serviettes avec un chiffon doux et sec.
N'utilisez pas de nettoyeurs abrasifs.

ACCESSOIRES POUR TUBES DE MONTAGE CARRES ET RONDS



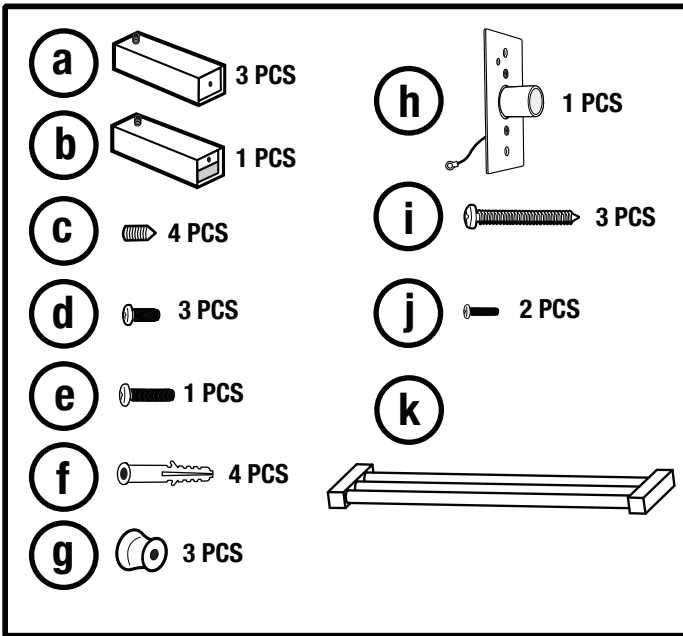
Raccords d'installation:

- (1 + 2): tubes de montage (4 pièces) et vis de réglage (4 pièces)
- (3) 3 supports (3 pièces)
- (4) Vis courtes (4 pièces)
- (5) Ancre pour cloison sèche (3 pièces)
- (6) Vis longues (3 pièces)

Ce produit doit être installé conformément aux instructions dans le manuel et les directives NEC et CEC concernant les installations lumineuses électriques dans les salles de bains. **Le chauffe-serviettes doit être sur un circuit protégé GFCI et être installé par un électricien certifié.**

Afin d'éviter tout choc électrique, ce porte-serviettes devrait être installé sur un circuit protégé de 15A GFCI (14AWG) et connecté à une boîte de sortie de 4 pouces (10,16 cm) de hauteur par 2 pouce (5,08 cm) de largeur.

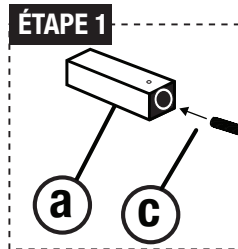
ACCESSOIRES



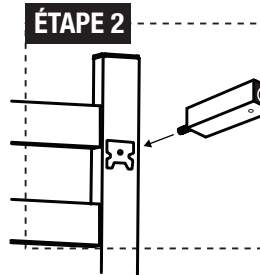
INSTALLATION: (AVERTISSEMENT: la connexion électrique doit éviter tout contact avec l'eau).

Reportez-vous à toutes les étapes suivantes si les supports muraux sont retirés des barres verticales.

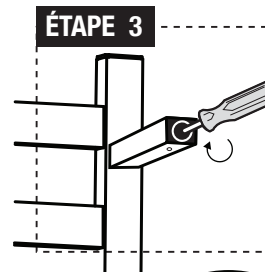
Reportez-vous aux étapes 5-11 si les supports muraux sont déjà fixés sur les barres verticales.



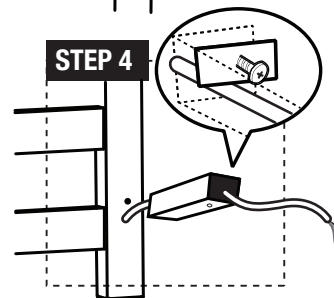
ÉTAPE 1: Comme indiqué sur l'image, insérez le vis courte (d) à travers le tube au centre du tube de montage (a).



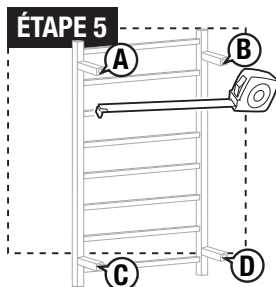
ÉTAPE 2: utilisez la vis courte (d) pour fixer le tube sur le petit carré métallique déjà attaché sur la barre verticale à l'arrière du chauffe-serviettes.



ÉTAPE 3: visser la vis courte (d) avec un tournevis. Notez que la vis de réglage du tube (a) doit pointer vers le sol lorsque le porte-serviettes est monté sur le mur. Fixez les trois tubes restant (a) sur les barres verticales en répétant l'étape 1-3.

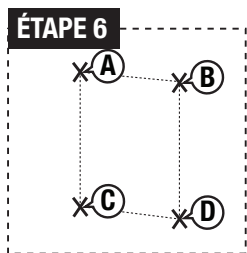


ÉTAPE 4: Passez le cordon électrique à travers le tube de montage de la connexion électrique (b) et utilisez la longue vis de montage (e) pour serrer le tube de montage de la connexion électrique sur la barre verticale.



ÉTAPE 5

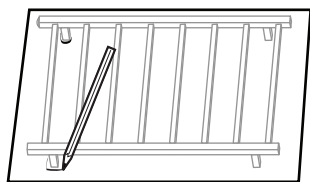
ÉTAPE 5: utilisez un mètre pour mesurer la distance entre les points centraux de chacun des tubes de support mural ; enregistrer les distances entre les points AB, AC, CD et BD. Le point de montage C déterminera l'emplacement de la boîte électrique. Voir l'assemblage électrique par la suite.



ÉTAPE 6

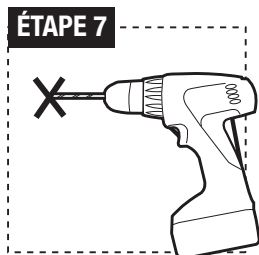
ÉTAPE 6: marquez A, B, C et D selon les données de l'étape 5 ; Il est suggéré que ce produit soit installé au moins 23,5 pouces (59,69 cm) au-dessus du niveau du sol. (AVERTISSEMENT : la connexion électrique devrait éviter contact avec l'eau). Cet emplacement doit être conforme avec tous les codes locaux de bâtiment et les codes électriques.

ALTERNATIVE AUX ÉTAPES 5 ET 6



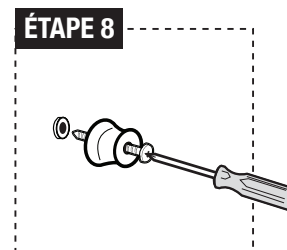
Placez le porte-serviettes chauffant sur la boîte (ou une grande feuille de papier) et posez sur une surface plate avec les tubes de montage orientés vers le bas. Marquez l'emplacement des éléments suivants:

- Le boîtier électrique (modèle câblé uniquement)
- L'emplacement des tubes de montage Utilisez le modèle comme guide pour marquer le mur avec les emplacements corrects des quatre tubes de montage (A, B, C et D)



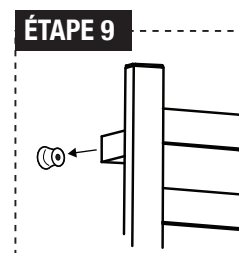
ÉTAPE 7

ÉTAPE 7: Percez les trous A, B, C et D avec une vise de taille appropriée. Utilisez un marteau pour faire entrer complètement la cloison sèche l'ancrage en plastique (f) dans le mur.



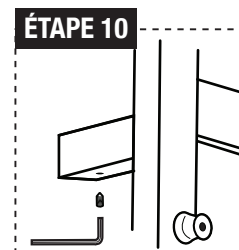
ÉTAPE 8

ÉTAPE 8: Insérer une vis longue (f) à travers support de montage (g), puis visser dans l'ancrage pour cloisons sèches en plastique (i).



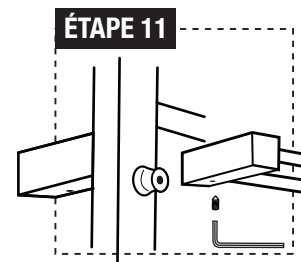
ÉTAPE 9

ÉTAPE 9: Installez le tube (a) sur le support (g).



ÉTAPE 10

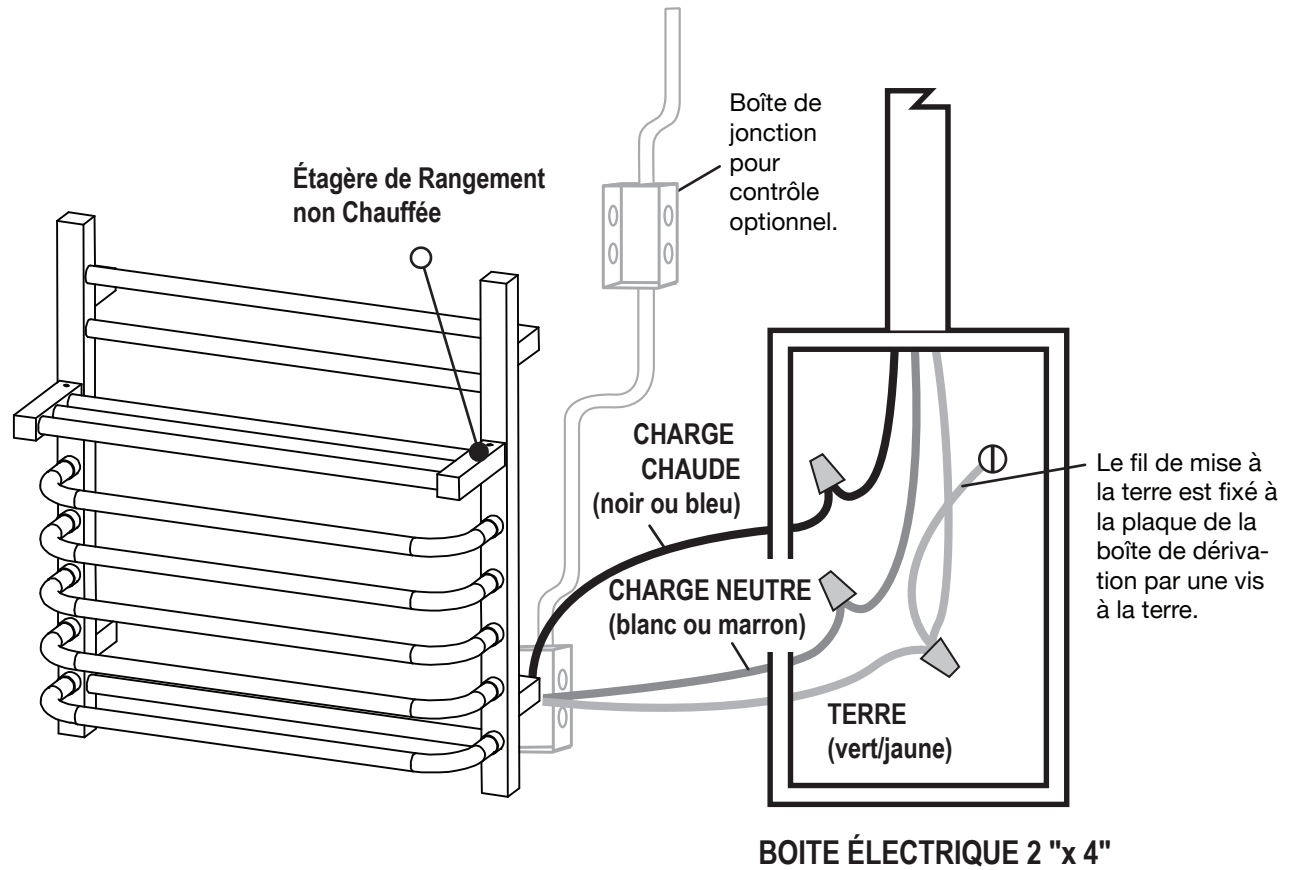
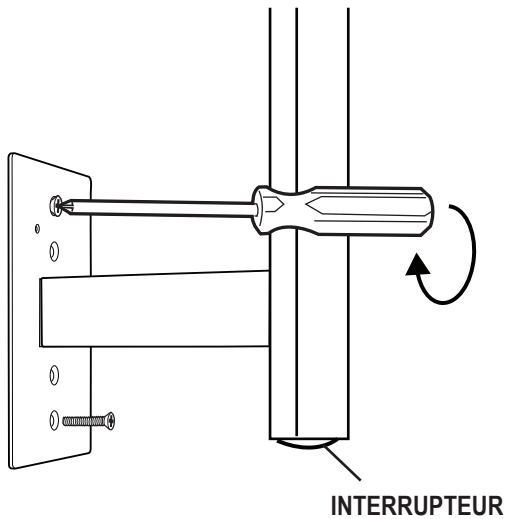
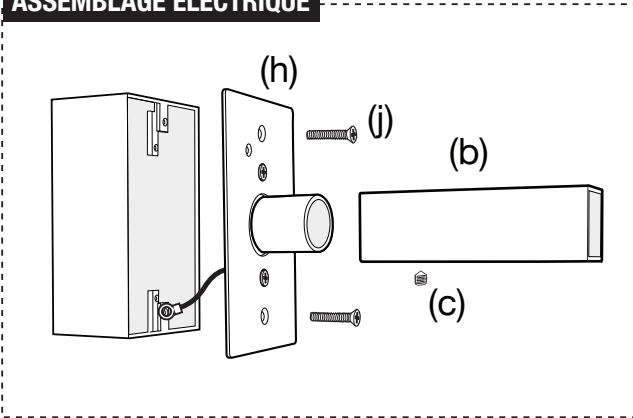
ÉTAPE 10: comme indiqué sur l'image, installez les vis (c) dans le trou de tous les tubes (a) utiliser la clé fournie ; montez le tube (a) sur le support de montage (g).



ÉTAPE 11

ÉTAPE 11: Installez l'étagère (k) en insérant les tubes de fixation de l'étagère sur les supports à l'avant du porte-serviette. Fixez l'étagère en insérant les vis de réglage (c) dans leurs trous correspondants et en les serrant avec une clé Allen.

ASSEMBLAGE ELECTRIQUE



ATTENTION:
Pour s'assurer d'une protection continue contre les risques de choc électrique, connectez-vous uniquement à des prises correctement mises à la terre.